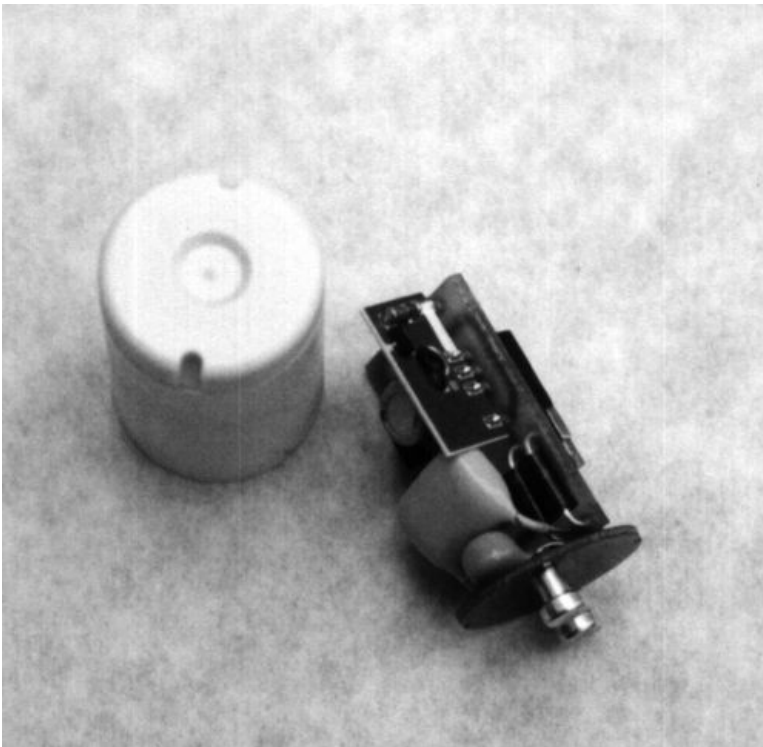


# ELEKTRONISCHER UNIVERSALSTARTER

Für Warmkathoden-Fluoreszenzröhren



## Kenndaten:

**Bezeichnung:** ST 2000-U Universal  
Elektronischer Starter

**Leuchtmittel:** FL induktiv kapazitiv,  
8-65W, einfach, Tandem

**Anwendung:** Beleuchtung

**Stromversorgung:** 230V/50Hz

**Preis:** preiswert

**Besonderes:** Flackerfreier Softstart mit Vorheizen der Elektroden. Keine wiederholenden Startversuche am Ende der Lebensdauer der Röhre. Nach Röhrenwechsel wieder betriebsbereit. Ist mit Entstörkondensator ausgerüstet.

## Beschreibung:

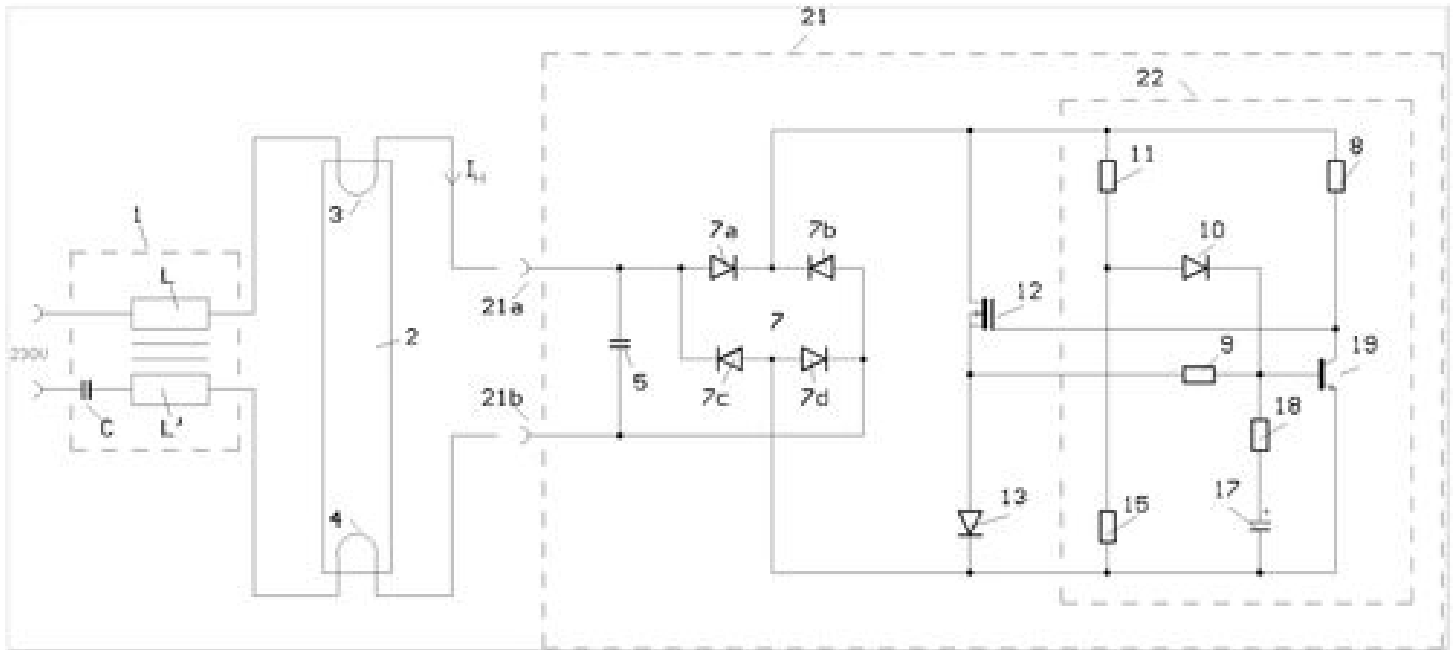
Dank Softstart angenehmer, flackerfreier Start und gleichzeitig erhebliche Verlängerung der Röhrenlebensdauer. Durch Mehrfachzündung nach genügend langer Vorheizzeit sicheres Zünden, auch bei Anlagen mit vielen Röhren.

## Wichtigste Merkmale

- Ersetzt konventionellen **2-Pol Glimmstarter**
- Braucht nie ausgewechselt zu werden.
- Vorheizzeit ca. 2.3 sec.
- Lampenleistungsbereich **4W - 65W, single, series** (Tandem).
- Einsetzbar bei induktiven-, induktiv-low-loss- Vorschaltgeräten sowie bei kapazitiven-, und kapazitiv-low-loss- Vorschaltgeräten.
- Betriebsspannungsbereich, single 195V - 245V, series 110V.
- Betriebstemperaturbereich -20°C - +70°C.
- **Schaltet** automatisch **ab bei defekter Röhre**.
- Wiederbereitschaft nach kurzzeitigem Stromunterbruch oder nach Röhrenwechsel: sofort.
- **Verlängert** die **Röhrenlebensdauer** um bis zu einem Faktor fünf.
- Erhebliche **Reduktion** von **Unterhaltskosten** und von **Sondermüll**.
- Ist mit vorgeschriebenem **Störschutzkondensator** ausgerüstet.

Besonders für Küche und Bad geeignet

Schema:



Gesamtschaltung mit detailliertem elektronischen Universal-Starterschema (21).