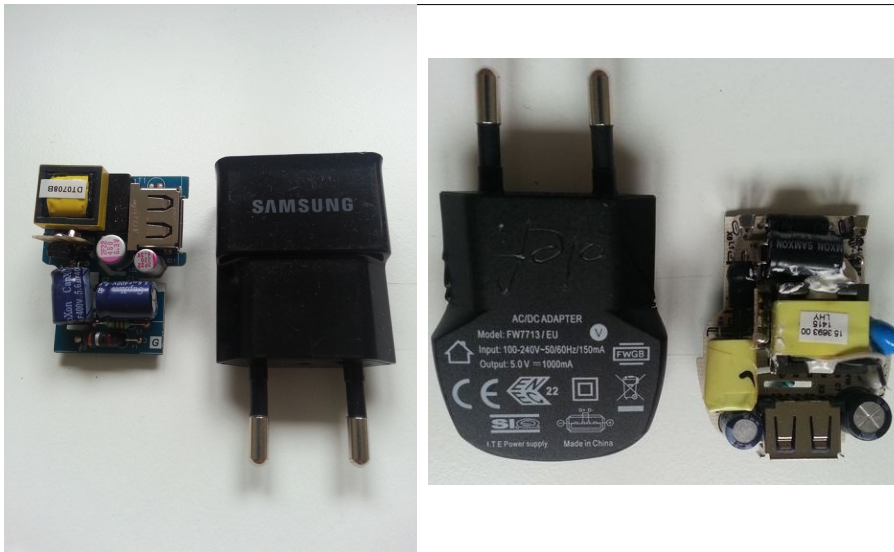


USB Netzteil 5V/1A mit BJT in EmitterSwitchingTechnik.



Kenndaten:

Bezeichnung: USB Netzteil mit BJT

Anwendung: Netzteil für Handies etc.
5V (USB)

Stromversorgung: 100-240V

Preis:

Besonderes: Netzteil in EmitterSwitchingTechnik. Sehr robust und zuverlässig.

Bild ganz links: Ausführung ohne Optokoppler zur Regelung

Bild links: Ausführung mit Optokoppler

Beschreibung:

Bei zwei untersuchten handelsüblichen USB Netzteilen mit einem Bipolar-Schalttransistor und einem Steuer IC, bei denen der Transistor im Normalmodus betrieben wird, gilt das SOA Diagramm. Die Spannungsfestigkeit V_{CE} beträgt bei dieser Betriebsart 400V für den eingesetzten Transistor TS13003, siehe Bild 1a. Für die EmitterSwitchingTechnik gilt das Reverse Bias SOA (SOAR) Diagramm für $V_{BE} - 5V$, siehe Bild 1b.

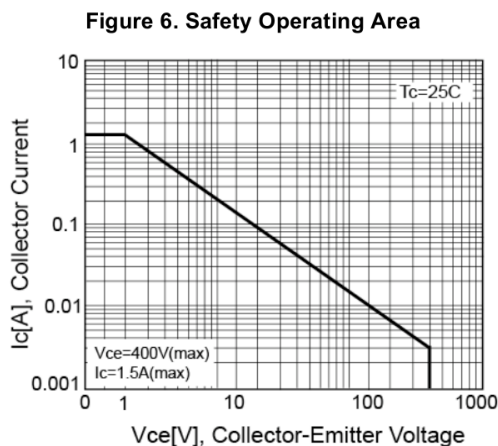


Bild 1a: SOA des TS13003

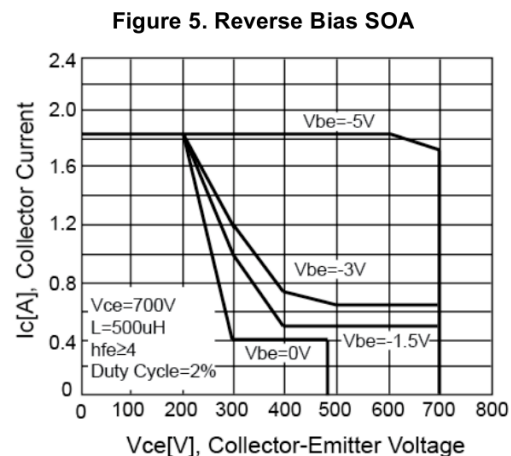


Bild 1b: SOAR des TS13003

Man erkennt, dass die Spannungsfestigkeit V_{CE} des Transistors fast doppelt so gross ist (700V SOAR statt 400V SOA), wie bei Standardansteuerung. Weiter sind bei der EmitterSwitching Technik alle Schaltzeiten deutlich kürzer, speziell aber die Storage Time t_s , die für Schaltanwendungen besonders wichtig ist. Diese fällt weit unter 1 μ s und ist zudem unabhängig von der Ansteuerung. Sonst liegt t_s bei bis zu 5 μ s und hängt zudem stark von der Art der Ansteuerung ab. Die Ansteuerung des Transistors im Original mit einem Steuer IC erlaubt den Betrieb nur im SOA Bereich, d.h. die Kollektor-Emitter Spannung darf 400V nicht überschreiten!

Die vorliegenden Ausführungen beruhen auf handelsüblichen Netzteilen, bei denen lediglich der BJT Schalttransistor in EmitterSwitchingTechnik beschaltet ist. Dafür sind zusätzlich wenige sehr kostengünstige Bauteile notwendig, die für diesen Prototypen auf einem kleinen Zusatz PCB aufgebaut sind und in die bestehende Ausführung integriert werden konnten. Bild 3 zeigt die Grundschialtung. In diesem Fall darf die Emitter-Kollektor Spannung, U_{CE} , 700V betragen und stellt keine Gefahr für den Transistor dar.

In Bild 2 sind die Signale U_{CE} , blau und der Sekundärstrom I_{SEK} gelb zu sehen. Die Signale in EmitterSwitchingTechnik sind dieselben wie im Original. Wie zu erkennen ist, beträgt die maximale Kollektor-Emitterspannung U_{CE} weit über 500V, und damit deutlich über den zulässigen 400V für den SOA Betrieb. Für die EmitterSwitchingTechnik stellt das kein Problem dar, da in dieser Konfiguration die Spannung 700V betragen darf.

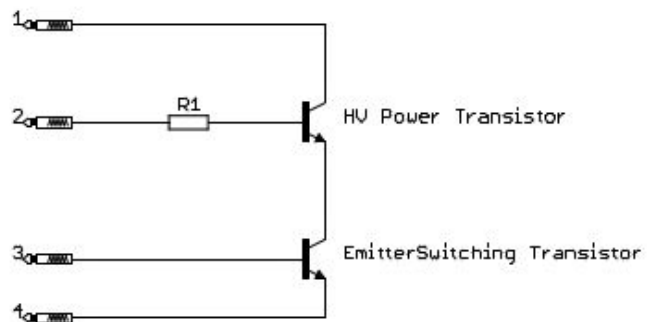
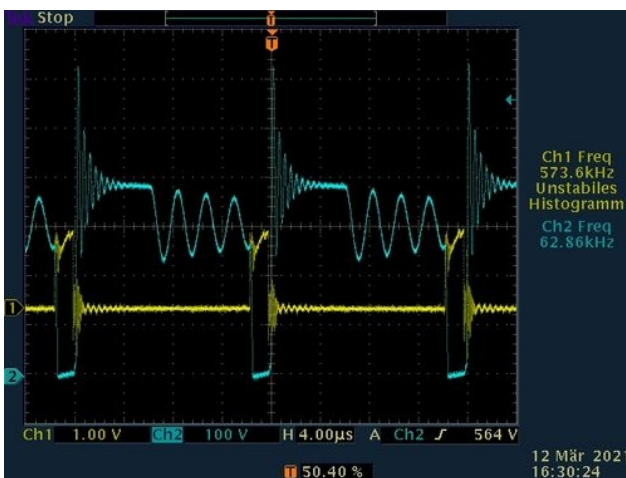


Bild 2: Signale U_{CE} blau, U_B , gelb. Bild 3: Emitter SwitchingTechnik, Basis